

Betriebsanleitung
Messumformer für Wechselspannung
mit verschiedenen Kennlinien SINEAX U 554

Mode d'emploi
Convertisseur de mesure pour tension alternative
avec fonction de transfert selon option SINEAX U 554

Operating Instructions
Transducer for AC voltage
with different characteristics SINEAX U 554



U 554 B d-f-e

150 251

08.02

MOD-TRONIC
INSTRUMENTS LIMITED

48 Haggert Ave N
Brampton, ON L6X 1Y3
Tel: 905 457-6322
Fax: 905 457-4716
Toll Free: 800 794-5883

Betriebsanleitung

Messumformer für Wechselspannung mit verschiedenen Kennlinien

SINEAX U 554

Sicherheitshinweise, die unbedingt beachtet werden müssen, sind in dieser Betriebsanleitung mit folgenden Symbolen markiert:



Inhaltsverzeichnis

1. Erst lesen, dann	2
2. Kurzbeschreibung	2
3. Technische Daten	2
4. Befestigung	3
5. Elektrische Anschlüsse	3
6. Inbetriebnahme und Wartung	3
7. Demontage-Hinweis	8
8. Mass-Skizze	8

1. Erst lesen, dann ...



Der einwandfreie und gefahrlose Betrieb setzt voraus, dass die Betriebsanleitung **gelesen** und die in den Abschnitten

4. Befestigung

5. Elektrische Anschlüsse

enthaltenen Sicherheitshinweise **beachtet** werden.

Der Umgang mit diesem Gerät sollte nur durch entsprechend geschultes Personal erfolgen, das das Gerät kennt und berechtigt ist, Arbeiten in regeltechnischen Anlagen auszuführen.

2. Kurzbeschreibung

Der Messumformer SINEAX U 554 dient zur Umwandlung einer sinusförmigen oder verzerrten Wechselspannung.

Als Ausgangssignal steht ein **eingepprägtes** Gleichstrom- oder **aufgeprägtes** Gleichspannungssignal zur Verfügung, das sich proportional zum Messwert verhält.

3. Technische Daten

Messeingang \rightarrow

Nennfrequenz: 50/60 oder 400 Hz

Eingangsnennspannung: 0 bis 20 bis 0 bis 690 V

Messausgang \rightarrow

Gleichstrom: 0(0,2) bis 1 bis 0(4) bis 20 mA

Bürdenspannung: 15 V

Aussenwiderstand: $R_{\text{ext max.}} [\text{k}\Omega] \leq \frac{15 \text{ V}}{I_{\text{AN}} [\text{mA}]}$

I_{AN} = Ausgangsstromendwert

Gleichspannung: 0(0,2) bis 1 bis 0(2) bis 10 V

Aussenwiderstand: $R_{\text{ext min.}} [\text{k}\Omega] \geq \frac{U_A [\text{V}]}{4 \text{ mA}}$

Einstellzeit: 50 oder 300 ms

Hilfsenergie \rightarrow

Nennspannung U_N	Nenngebrauchsbereich
AC 24 V	22 bis 26 V
AC 110 V	99 bis 121 V
AC 115 V	103 bis 127 V
AC 120 V	108 bis 132 V
AC 230 V	207 bis 253 V
AC 400 V	360 bis 440 V

Nenngebrauchsbereich

der Frequenz: 45 bis **50 bis 60** bis 65 Hz

Leistungsaufnahme: $\leq 3 \text{ VA}$ bei $H = U_N$

DC-, AC-Netzteil (DC oder 40 bis 400 Hz)

Nennspannung	Toleranz-Angabe
85 bis 230 V DC / AC	DC – 15 bis + 33% AC $\pm 15\%$
24 bis 60 V DC / AC	

Leistungsaufnahme: $\leq 2 \text{ W}$ bzw. $\leq 4 \text{ VA}$

Optionen

Anschluss auf

Niederspannungsseite: 24 V AC oder 24 bis 60 V DC, siehe Bild 3

Hilfsenergie ab Mess-

eingang (self powered): ≥ 24 bis 60 V AC oder 85 bis 230 V AC, siehe Bild 4

Max. und min. Messeingangsspannung beachten!

Schildaufdruck	Eingangsspannungsbereich = interner Hilfsenergie-Bereich	Toleranz	Hilfsenergie-Anschluss
Self powered by 1/2 (int. 24 bis 60 V)	24 bis 60 V AC	$\pm 15\%$	Intern ab Messeingang
Self powered by 1/2 (int. 85 bis 230 V)	85 bis 230 V AC		

Genauigkeitsangaben (Analog EN 60 688)

Bezugswert: Ausgangsendwert

Grundgenauigkeit: Klasse 0,5

Sicherheit

Verschmutzungsgrad: 2

Überspannungskategorie: III

Umgebungsbedingungen

Betriebstemperatur: - 10 bis + 55 °C

Lagerungstemperatur: - 40 bis + 70 °C

Relative Feuchte

im Jahresmittel: ≤ 75%

4. Befestigung

Die Befestigung des SINEAX U 554 erfolgt auf einer Hutschiene.



Bei der Bestimmung des Montageortes müssen die «**Umgebungsbedingungen**», Abschnitt «3. Technische Daten», eingehalten werden!

Gehäuse auf Hutschiene (EN 50 022) aufsnappen (siehe Bild 1).

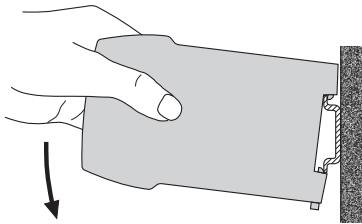


Bild 1. Montage auf Hutschiene 35 × 15 oder 35 × 7,5 mm.

5. Elektrische Anschlüsse

Elektrische Leitungen nach den Angaben auf dem Typenschild des gelieferten Messumformers anschliessen.



Unbedingt sicher stellen, dass alle Leitungen beim Anschliessen spannungsfrei sind!

Drohende Gefahr durch hohe Eingangsspannung oder hohe Hilfsenergiespannung!



Es ist zu beachten, ...

... dass die Daten, die zur Lösung der Messaufgabe erforderlich sind, mit denen auf dem Typenschild des SINEAX U 554 übereinstimmen (→ Messeingang, ← Messausgang und → Hilfsenergie, siehe Bild 5)!

... dass der Widerstand im Ausgangsstromkreis bei Stromausgang den Wert

$$R_{\text{ext max.}} [\text{k}\Omega] \leq \frac{15 \text{ V}}{I_{\text{AN}} [\text{mA}]}$$

(I_{AN} = Ausgangsstromendwert)

nicht **überschreitet**, und bei Spannungsausgang den Wert

$$R_{\text{ext min.}} [\text{k}\Omega] \geq \frac{U_{\text{AN}} [\text{V}]}{4 \text{ mA}}$$

(U_{AN} = Ausgangsspannungsendwert)

nicht **unterschreitet!**

... dass die Messausgangsleitungen als verdrehtes Kabel und möglichst räumlich getrennt von Starkstromleitungen verlegt werden!

Im übrigen landesübliche Vorschriften (z.B. für Deutschland VDE 0100 «Bedingungen über das Errichten von Starkstromanlagen mit Nennspannungen unter 1000 Volt») bei der Installation und Auswahl des Materials der elektrischen Leitungen befolgen!

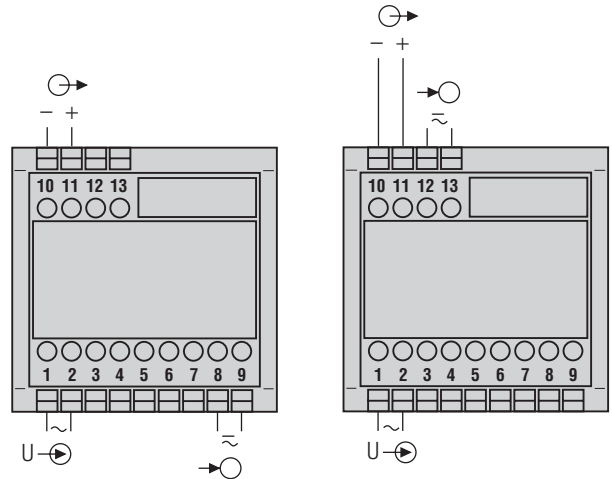


Bild 2. Hilfsenergie-Anschluss an Klemmen 8 und 9.

Bild 3. Hilfsenergie-Anschluss auf Niederspannungsseite an Klemmen 12 und 13.

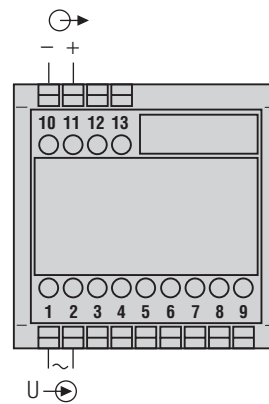


Bild 4. Hilfsenergie intern ab Messeingang, Hilfsenergie-Anschluss entfällt.

U → = Messeingang
 ← = Messausgang
 → = Hilfsenergie

Messausgang → Konformitäts-Kennzeichen

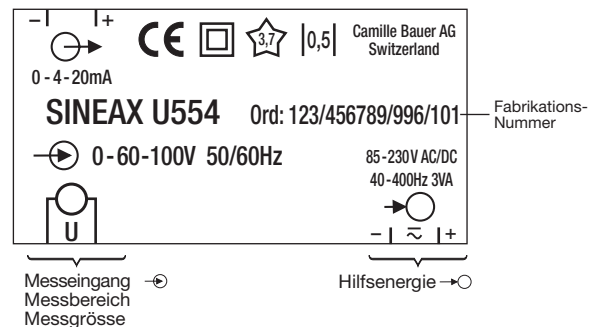


Bild 5. Erklärungen zum Typenschildbeispiel.

6. Inbetriebnahme und Wartung

Hilfsenergie und Messeingang einschalten. Es besteht die Möglichkeit, während des Betriebes die Ausgangsleitung zu unterbrechen und ein Kontrollgerät anzuschliessen, z.B. für eine Funktionsprüfung.

Der Messumformer ist wartungsfrei.

Mode d'emploi

Convertisseur de mesure pour tension alternative avec fonction de transfert selon option SINEAX U 554

Les conseils de sécurité qui doivent impérativement être observés sont marqués des symboles ci-contre dans le présent mode d'emploi:



Sommaire

1. A lire en premier, ensuite	4
2. Description brève	4
3. Caractéristiques techniques	4
4. Fixation	5
5. Raccordements électriques	5
6. Mise en service et entretien	5
7. Indication pour le démontage	8
8. Croquis d'encombrement	8

1. A lire en premier, ensuite ...



Pour un fonctionnement sûr et sans danger, il est essentiel de lire le présent mode d'emploi et de **respecter** les recommandations de sécurité mentionnées dans les rubriques

4. Fixation

5. Raccordements électriques.

Ces appareils devraient uniquement être manipulés par des personnes qui les connaissent et qui sont autorisées à travailler sur des installations techniques du réglage.

2. Description brève

Le convertisseur de mesure SINEAX U 554 sert à transformer une tension alternative sinusoïdale ou déformée.

Le signal de sortie est un courant **contraint** ou une tension continue **contrainte** proportionnel à la valeur mesurée.

3. Caractéristiques techniques

Entrée de mesure \ominus

Fréquence nominale: 50/60 ou 400 Hz

Tension nominale d'entrée:

0 à 20 à 0 à 690 V

Sortie de mesure \oplus

Courant continu: 0(0,2) à 1 à 0(4) à 20 mA

Tension de charge: 15 V

Résistance extérieure: $R_{\text{ext}} \text{ max. } [k\Omega] \leq \frac{15 \text{ V}}{I_{\text{AN}} [\text{mA}]}$

I_{AN} = Val. finale du courant de sortie

Tension continue: 0(0,2) à 1 à 0(2) à 10 V

Résistance extérieure: $R_{\text{ext}} \text{ min. } [k\Omega] \geq \frac{U_A [\text{V}]}{4 \text{ mA}}$

Temps de réponse: 50 ou 300 ms

Alimentation auxiliaire $\rightarrow \ominus$

Tensions nominales U_N	Plage d'utilisation nominale
CA 24 V	22 à 26 V
CA 110 V	99 à 121 V
CA 115 V	103 à 127 V
CA 120 V	108 à 132 V
CA 230 V	207 à 253 V
CA 400 V	360 à 440 V

Plage d'utilisation nominale

de la fréquence: 45 à **50 à 60** à 65 Hz

Consommation: $\leq 3 \text{ VA à } H = U_N$

Bloc d'alimentation CC, CA (CC ou 40 à 400 Hz)

Tension nominale	Tolérance
85 à 230 V CC / CA	CC - 15 à + 33%
24 à 60 V CC / CA	CA \pm 15%

Consommation: $\leq 2 \text{ W resp. } \leq 4 \text{ VA}$

Options

Connexion à basse

tension:

24 V CA ou 24 à 60 V CC, voir Fig. 3

Alimentation auxiliaire

de l'entrée de mesure

(self powered):

≥ 24 à 60 V CA ou 85 à 230 V CA, voir Fig. 4



Respecter la tension d'entrée max. et min.!

Inscription de la plaquette signalétique	Etendue de la tension d'entrée = étendue de l'alim. aux. interne	Tolérance	Connex. de l'alimentation auxiliaire
Self powered by 1/2 (int. 24 à 60 V)	24 à 60 V CA	$\pm 15\%$	Interne de l'entrée de mesure
Self powered by 1/2 (int. 85 à 230 V)	85 à 230 V CA		

Précision (en analogie EN 60 688)

Valeur de référence: Valeur finale de sortie

Précision de base: Classe 0,5

Sécurité

Degré d'encrassement: 2

Catégorie de

surtension:

III

Ambiance extérieure

Température de fonctionnement: - 10 à + 55 °C

Temp. stockage: - 40 à + 70 °C

Humidité relative en moyenne annuelle: ≤ 75%

4. Fixation

Les SINEAX U 554 peuvent être montés sur des rails «à chapeau».



En déterminant l'emplacement de montage, il faut tenir compte des indications fournis sous la rubrique «Ambiance extérieure» du chapitre «3. Caractéristiques techniques»!

Encliquer le boîtier sur le rail «à chapeau» (EN 50 022) (voir Fig. 1).

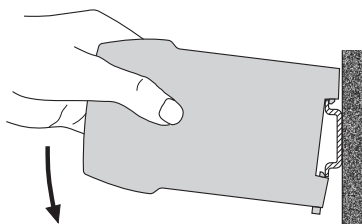


Fig. 1. Montage sur rail «à chapeau» 35 × 15 or 35 × 7,5 mm.

5. Raccordements électriques

Raccorder les lignes électriques selon l'indication sur la plaquette signalétique.



Lors du raccordement des câbles, s'assurer impérativement que toutes les lignes soient hors tension!

Danger imminent par tensions de mesure ou par tension d'alimentation auxiliaire qui peuvent être élevées!



Veiller en plus,

... que les caractéristiques techniques qui permettent de résoudre le problème de mesure correspondent aux données mentionnées sur la plaquette signalétique du SINEAX U 554 (→⊖ entrée de mesure, ⊖→ sortie de mesure et →⊖ alimentation auxiliaire, voir Fig. 5)!

... que la valeur indiquée pour la résistance du circuit de sortie ne doit pas être **dépassée par le haut** pour la sortie de courant

$$R_{\text{ext}} \text{ max. [k}\Omega\text{]} \leq \frac{15 \text{ V}}{I_{\text{AN}} \text{ [mA]}}$$

(I_{AN} = Valeur finale du courant de sortie)

et ne soit pas **surpassée par le bas** pour la sortie de tension

$$R_{\text{ext}} \text{ min. [k}\Omega\text{]} \geq \frac{U_{\text{AN}} \text{ [V]}}{4 \text{ mA}}$$

(U_{AN} = Valeur finale de la tension de sortie)!

... que les lignes de sortie de signal de mesure soient réalisées par des câbles torsadés et disposées à une certaine distance des lignes courant fort!

Au reste, respecter les prescriptions nationales pour l'installation et le choix du matériel des conducteurs électriques!

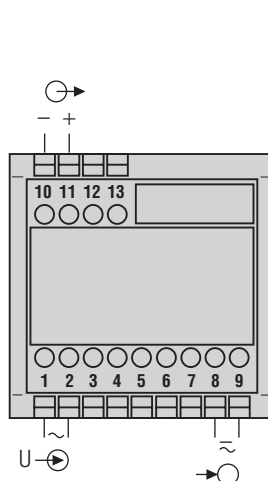


Fig. 2. Alimentation auxiliaire sur bornes 8 et 9.

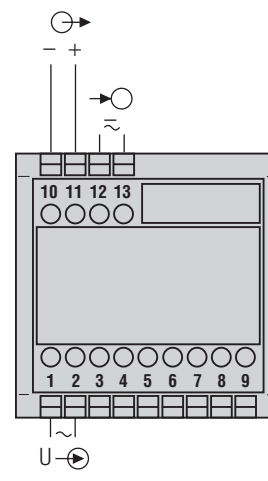


Fig. 3. Alimentation auxiliaire sur côté basse tension sur bornes 12 et 13.

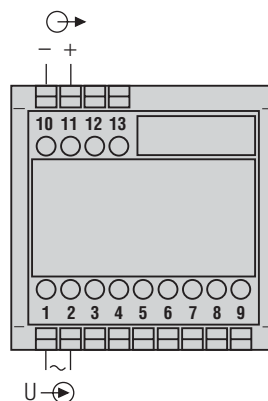


Fig. 4. Alimentation auxiliaire via entrée de mesure, donc pas de raccordement d'énergie auxiliaire.

U →⊖ = Entrée de mesure
 ⊖→ = Sortie de mesure
 →⊖ = Alimentation auxiliaire

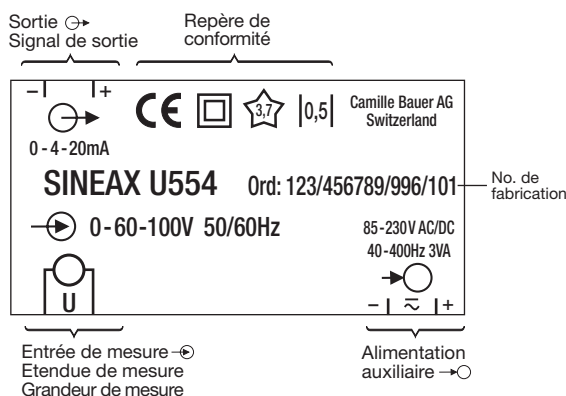


Fig. 5. Explication des inscriptions sur la plaquette signalétique.

6. Mise en service et entretien

Enclencher l'alimentation auxiliaire et l'entrée de mesure. Il est possible d'interrompre le circuit de sortie pendant le fonctionnement pour brancher par exemple un appareil de contrôle.

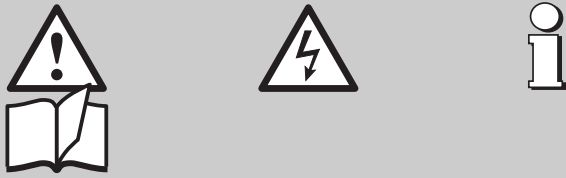
Le convertisseur de mesure ne nécessite pas d'entretien.

Operating Instructions

Transducer for AC voltage with different characteristics

SINEAX U 554

Safety precautions to be strictly observed are marked with following symbols in the Operating Instructions:



Contents

1. Read first and then ...	6
2. Brief description	6
3. Technical data	6
4. Mounting	7
5. Electrical connections	7
6. Commissioning and maintenance	7
7. Releasing the transducer	7
8. Dimensional drawings	8

1. Read first and then ...



The proper and safe operation of the device assumes that the Operating Instructions is **read carefully** and the safety warnings given in the various Sections

4. Mounting
5. Electrical connections

are **observed**.

The device should only be handled by appropriately trained personnel who are familiar with it and authorised to work in electrical installations.

2. Brief description

The SINEAX U 554 measuring transducer is used to convert a sine-wave or distorted AC voltage.

The output signal, in the form of a **load independent** DC current or voltage, is proportional to the measured value.

3. Technical data

Measuring input \rightarrow

Nominal frequency: 50/60 or 400 Hz
Nominal input voltage: 0 to 20 to 0 to 690 V

Measuring output \rightarrow

DC current: 0(0.2) to 1 to 0(4) to 20 mA

Burden voltage: 15 V
External resistance: $R_{\text{ext max.}} [\text{k}\Omega] \leq \frac{15 \text{ V}}{I_{\text{AN}} [\text{mA}]}$
 I_{AN} = Full-output value
DC voltage: 0(0.2) to 1 to 0(2) to 10 V
External resistance: $R_{\text{ext min.}} [\text{k}\Omega] \geq \frac{U_A [\text{V}]}{4 \text{ mA}}$
Response time: 50 or 300 ms

Power supply \rightarrow

Rated voltage U_N	Rated operating range
AC 24 V	22 to 26 V
AC 110 V	99 to 121 V
AC 115 V	103 to 127 V
AC 120 V	108 to 132 V
AC 230 V	207 to 253 V
AC 400 V	360 to 440 V

Frequently rated operating range: 45 to **50 to 60** to 65 Hz

Power consumption: $\leq 3 \text{ VA}$ at $H = U_N$

DC, AC power pack (DC or 40 to 400 Hz)

Rated voltage	Tolerance
85 to 230 V DC / AC	DC - 15 to + 33%
24 to 60 V DC / AC	AC $\pm 15\%$

Power consumption: $\leq 2 \text{ W}$ resp. $\leq 4 \text{ VA}$

Options

Connected to the low tension terminal side: 24 V AC or 24 to 60 V DC, see Fig. 3

Power supply from measuring input (self powered): ≥ 24 to 60 V AC or 85 to 230 V AC, see Fig. 4



Please not the max. and min. measuring input voltage!

Type label inscription	Input voltage range = internal power supply range	Tolerance	Power supply connection
Self powered by 1/2 (int. 24 to 60 V)	24 to 60 V AC	$\pm 15\%$	Internal from measuring input
Self powered by 1/2 (int. 85 to 230 V)	85 to 230 V AC		

Accuracy (acc. to EN 60 688)

Reference value: Output end value
Basic accuracy: Class 0.5

Safety

Pollution degree: 2
Installation category: III

Environmental conditions


Operating temperature: - 10 to + 55 °C

Storage temperature: - 40 to + 70 °C

Relative humidity of annual mean: ≤ 75%

4. Mounting

The SINEAX U 554 can be mounted on a top-hat rail.

 Note **“Enironmental conditions”** in Section “3. Technical data” when determining the place of installation!

Simply clip the device onto the top-hat rail (EN 50 022) (see Fig. 1).

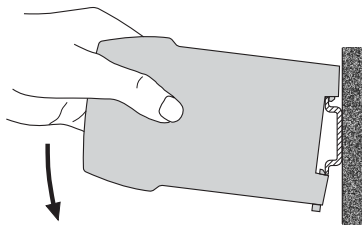


Fig. 1. Mounting onto top-hat rail 35 × 15 or 35 × 7.5 mm.

5. Electrical connections

Connect the electrical conductors acc. to the instructions on type label.



Make sure that all input cables are not live (potential-free) when making the connections! **Impending danger by high input voltage or high power supply voltage!**



Also note that, ...

... the data required to carry out the prescribed measurement must correspond to those marked on the nameplate of the SINEAX U 554 (⊖→ measuring input, ⊕→ measuring output and →○ power supply, see Fig. 5)!

... the resistance in the output circuit may not **overrange** the current output value

$$R_{\text{ext max.}} [\text{k}\Omega] \leq \frac{15 \text{ V}}{I_{\text{AN}} [\text{mA}]}$$

(I_{AN} = current output value)

and not **underrange** the voltage output value

$$R_{\text{ext min.}} [\text{k}\Omega] \geq \frac{U_{\text{AN}} [\text{V}]}{4 \text{ mA}}$$

(U_{AN} = voltage output value)

... the measurement output cables should be twisted pairs and run as far as possible away from heavy current cables!

In all other respects, observe all local regulations when selecting the type of electrical cable and installing them!

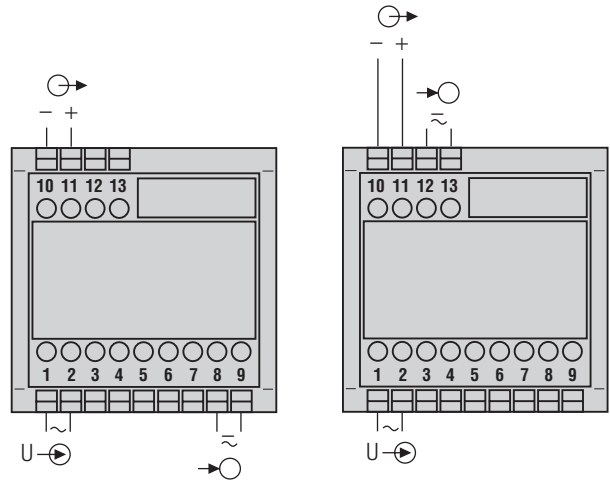


Fig. 2. Power supply to terminals 8 and 9.

Fig. 3. Power supply connected to the low tension to terminals 12 and 13.

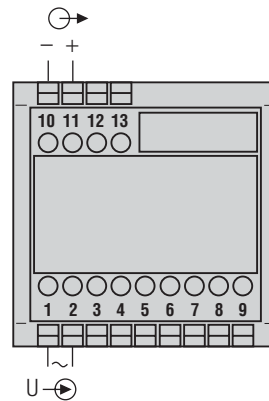


Fig. 4. Power supply internal from measuring input, power supply not required.

U ⊖→ = Measuring input
 ⊕→ = Measuring output
 →○ = Power supply

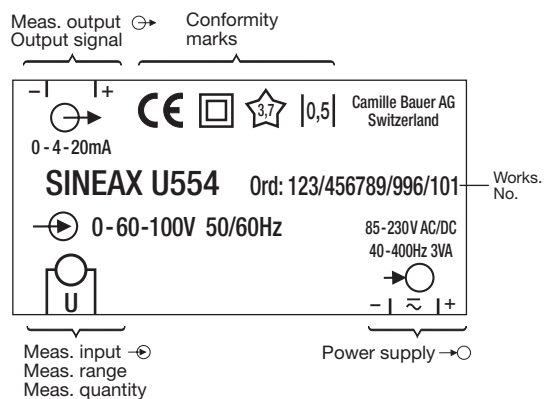


Fig. 5. Declaration to type label.

6. Commissioning and maintenance

Switch on the power supply and the measuring input. It is possible during the operation to disconnect the output line and to connect a check instrument, e.g for a functional test.

No maintenance is required.

7. Demontage-Hinweis

7. Indication pour le démontage

7. Releasing the transducer

Messumformer gemäss Bild 6 von Tragschiene abnehmen.

Démonter le convertisseur du rail support selon Fig. 6.

Release the transducer from a top-hat rail as shown in Fig. 6.

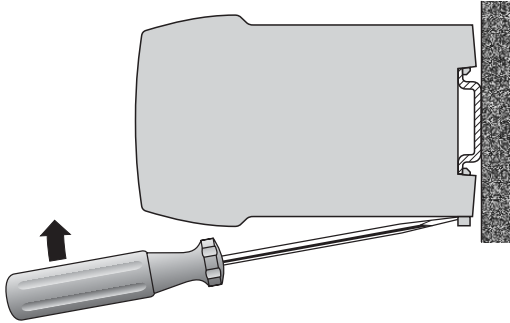


Bild 6
Fig. 6

8. Mass-Skizze

8. Croquis d'encombrement

8. Dimensional drawing

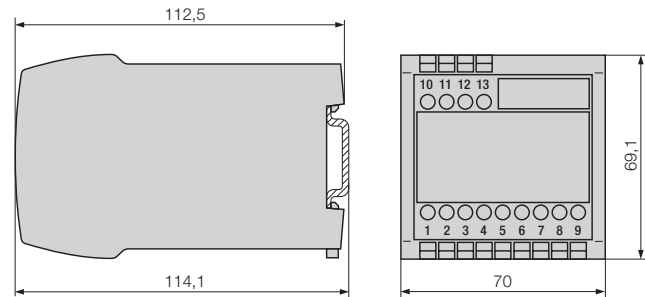


Bild 7. Gehäuse **P13/70** auf Hutschiene (35 × 15 mm oder 35 × 7,5 mm, nach EN 50 022) aufgeschnappt.

Fig. 7. Boîtier type **P13/70** encliqueté sur rail «à chapeau» (35 × 15 mm ou 35 × 7,5 mm, selon EN 50 022).

Fig. 7. Housing **P13/70** clipped onto a top-hat rail (35 × 15 mm or 35 × 7.5 mm, acc. to EN 50 022).